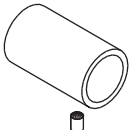
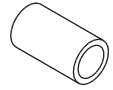

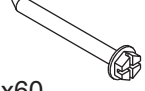

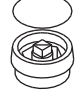
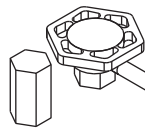
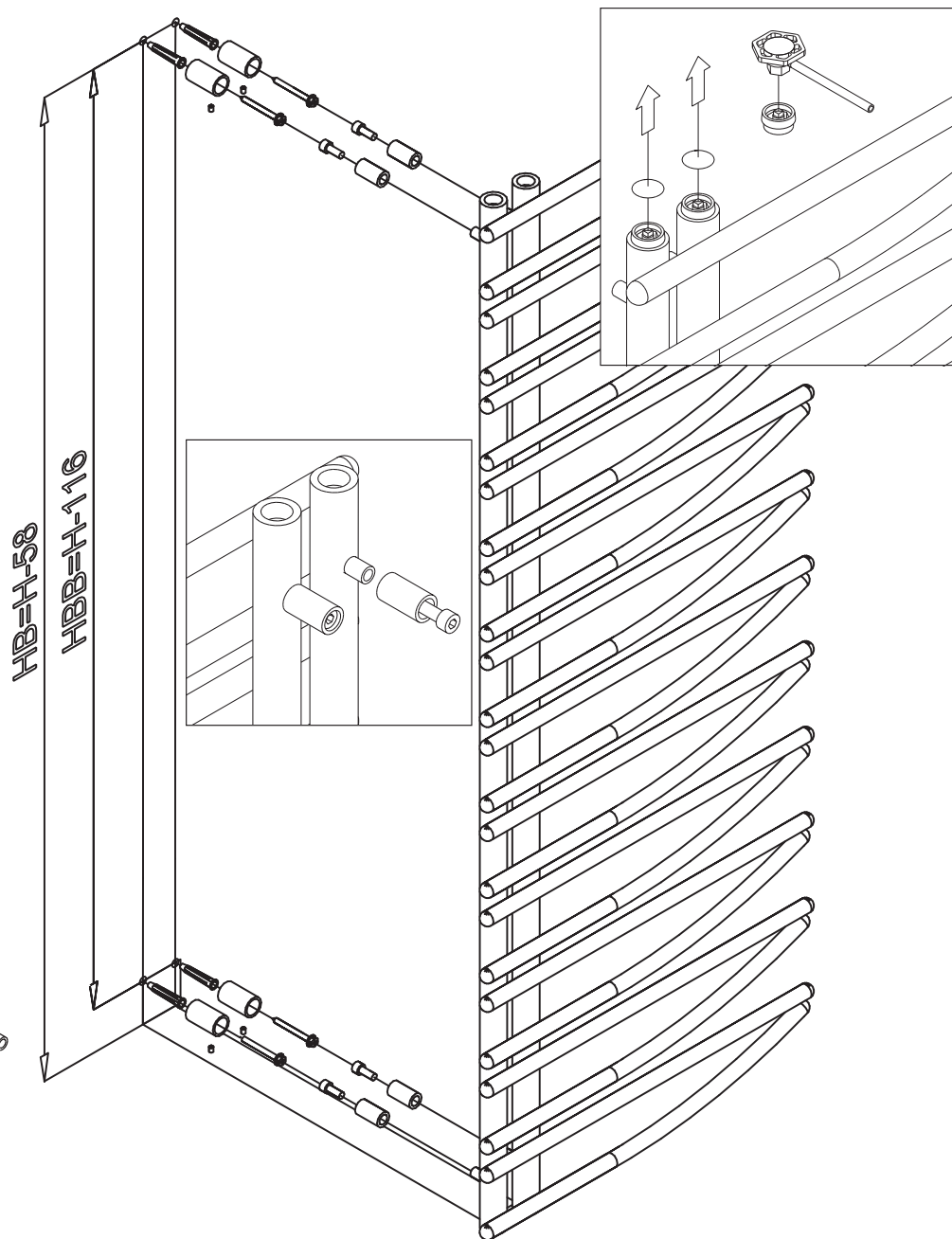
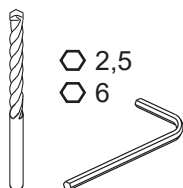


SALSA szerelési utasítás

A		x 4
B		x 4
C	 8x20	x 4
D	 6x60	x 4
E	 10x60	x 4
F	 DN15	x 2
G		x 1



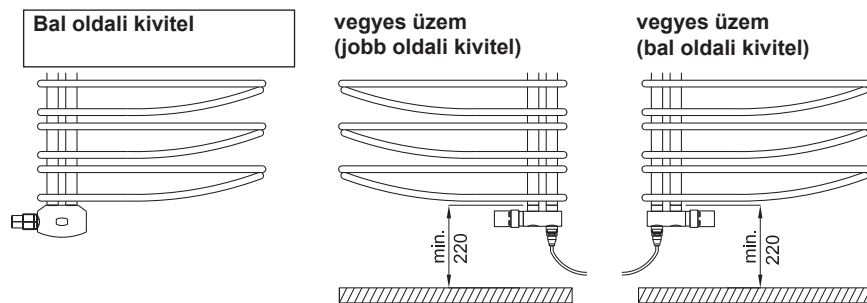
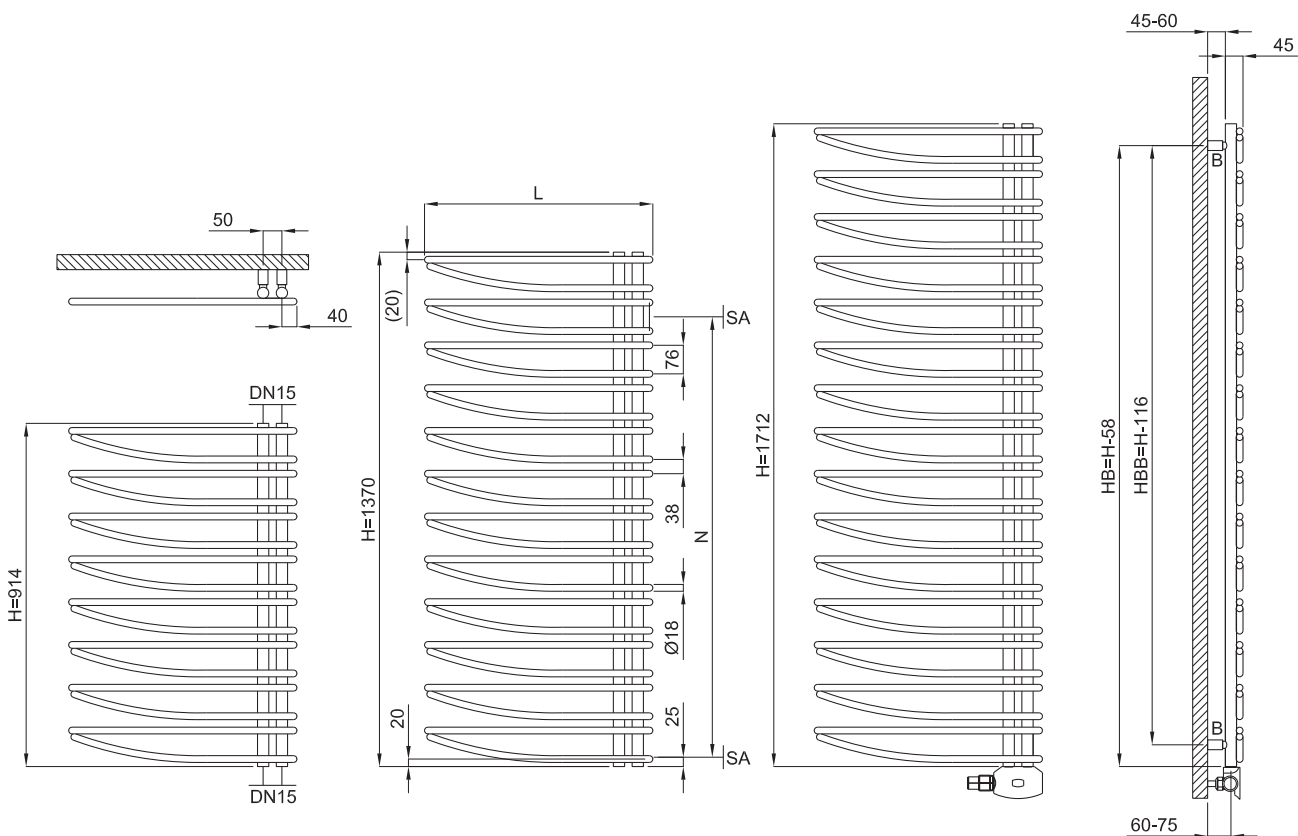
A radiátorok fali rögzítéséhez tartozó egységcsomagjában található fali ék (tipli) és csavar nem alkalmas minden faltípushoz. Tájékozódjon a falazat típusáról és minőségéről felszerelés előtt, szükség szerint alkalmazzon a radiátor súlyához mérten a falazathoz megfelelő fali éket és csavart.

A radiátorok felszerelését, és beüzemelését bízva szakemberre!

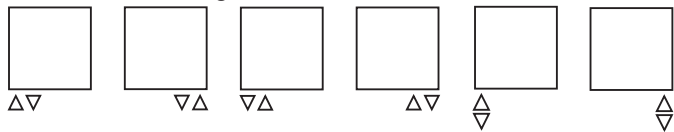
A nem előírászerű fűtőközeg (pl. használati melegvíz) használatára, az eliszaposodásra, vagy szakszerűtlen rendszer-tisztításra visszavehető korróziós meghibásodások a garanciából való kizárást eredményezik.

A radiátorokat nem szabad a zuhanyzók, kádak, medencék, piszoárok, wc-k közvetlen peremterületén (60cm) elhelyezni (DIN 55900-2).

További részletek tekintetében a Betatherm Kft. Radiátorok beépítésére és használatára vonatkozó ajánlások és előírások című dokumentuma a mérvadó.



bekötési lehetőségek



Adatok

H	L	T	Bautyp	súly	térfogat	felület	Φ 75/65/20 °C	exp.	HB	HBB
magasság	szélesség	mélység		kg	l	m ²	W	n	mm	mm
914	508	45	BS1093050	5,95	2,60	0,63	413	1,28	856	798
	608	45	BS1093060	6,74	2,90	0,72	432	1,25	856	798
1370	508	45	BS1139050	8,90	3,89	0,94	612	1,28	1312	1254
	608	45	BS1139060	10,09	4,34	1,08	645	1,23	1312	1254
1712	428	45	BS1173042	9,92	4,39	1,04	618	1,20	1654	1596
	508	45	BS1173050	11,11	4,85	1,17	745	1,23	1654	1596
	608	45	BS1173060	12,60	5,42	1,34	874	1,18	1654	1596