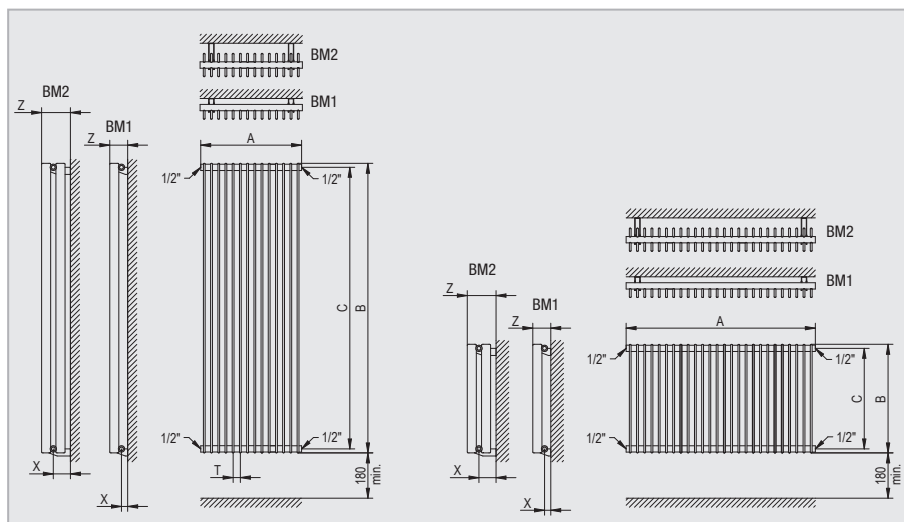


# METRUM



BM1 egysoros kivitel 50 mm-es középső csatlakozással



A **BM** típusjelű **METRUM** laposcsöves radiátorok magas belsőépítészeti követelményeket is kielégítenek. Ablak előtt elhelyezve átengedik a fényt, kis vízterük miatt gyors a reakcióképességük. A hőleadás jelentős része sugárzással történik, így növelve a komfortérzetet. Jól tisztítható, ezért egészségügyi- és gyermekintézetekbe kifejezetten ajánljuk.

Egy- és kétsoros kivitelben, választható osztás távolsággal, számos csatlakozási lehetőséggel és beépített szelepes változatban is készülnek.

<b>A</b>	<b>Szélesség</b>	165-4000 mm $A = [(tagszám-1) \times T] + 45 \text{ mm}$
<b>B</b>	<b>Magasság</b>	400-2200 mm
<b>C</b>	<b>Kötéstávolság</b>	B-50 mm
<b>X</b>	<b>Csonk közepének faltól való távolsága</b>	50, 90 vagy 110 mm fali tartó típustól függően
<b>Z</b>	<b>Faltól való távolság</b>	115-195 mm kialakítástól és fali tartó típustól függően
<b>T</b>	<b>Osztástávolság</b>	30,35,40 vagy 50 mm lehet