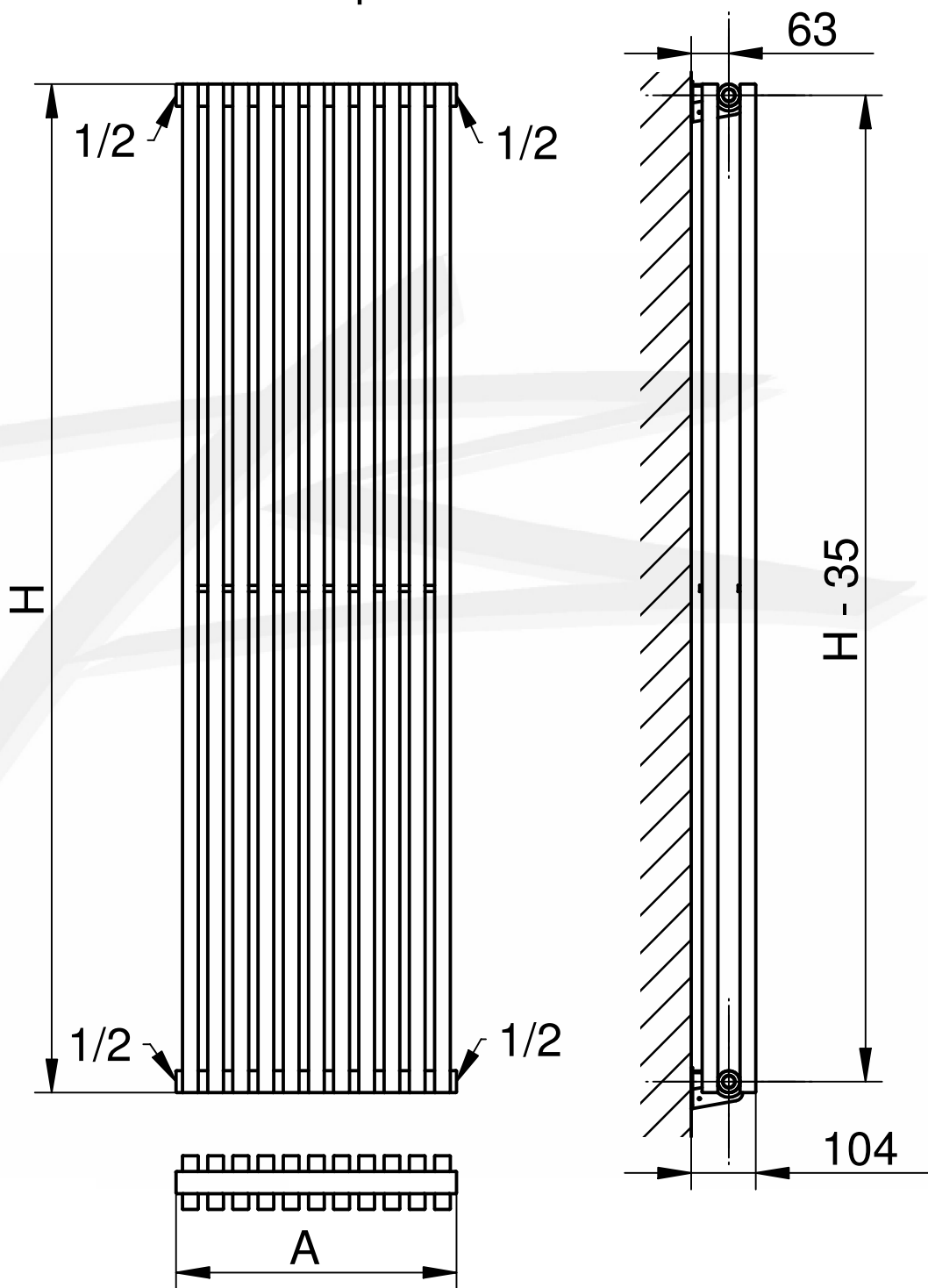


Betatherm Quantum BQ 2 Alap kivitel



Radiátor magasság:
H = 400 mm - 2200 mm

Radiátor szélesség:
A = tagszám x 40 + 5

Választható csatlakozási lehetőségek

