



Betatherm Hőtechnikai Gyártó, Kereskedelmi és Szolgáltató Kft.

H-3527 Miskolc, Sajószigeti út 2., Tel.: +36 46 432 266,
web: <http://www.betatherm.hu> e-mail: betatherm@betatherm.hu
Bankszámlaszám: 11734004 20528838 Adószám: 10409826-2-05



Radiátorok beépítésére és használatára vonatkozó ajánlások és előírások

1. A Betatherm Kft. minden radiátora megfelel az EN 442-1 szabvány követelményeinek és a DIN 55900-2 szabványnak megfelelő, környezetbarát porfestési eljárással készül.
2. A Betatherm Kft. az általa gyártott fűtőttestekre megfelelő üzemeltetés és beszerelés esetén öt év garanciát vállal. A kiegészítőkre, idegen gyártmányokra két év a garancia idő. Az érvényesség részleteit a Betatherm Kft. Általános Szállítási Feltételei tartalmazza.
3. A fűtőttestek szállítása, helyszíni mozgatása során ügyeljen rá, hogy ne terhelje a csomagolás sarkait és éleit. A csomagolás sérülése esetén azonnal ellenőrizze a radiátor felületét.

A DIN 55900-2 szabvány értelmében ügyelni kell a radiátorok megfelelő szállítására, tárolására és összeszerelésére. Mechanikai sérülések, nedvesség (pl. eső, páralecsapódás) és agresszív közegek (pl. kevert habarcs, beton) elleni védelemről kell gondoskodni. A radiátorokat száraz, jól szellőző helyiségekben kell tárolni. A csomagolást, ha lehetséges, csak az összes építési munka befejezése után (aljatbetonozás, vakolás, festés) távolítsák el a sérülések elkerülése érdekében. A radiátorok felszerelése a csomagolással együtt általában problémamentesen megvalósítható, a csomagolást a beüzemelés előtt elegendő eltávolítani.

4. A radiátorok fali rögzítéséhez tartozó egységcsomagjában található fali ék (tipli) és csavar nem alkalmas minden faltípushoz. Tájékozódjon a falazat típusáról és minőségéről felszerelés előtt, szükség szerint alkalmazzon a radiátor súlyához mérten a falazathoz megfelelő fali éket és csavart.

A radiátorok felszerelését, és beüzemelését bízza szakemberre!

Mindig ügyeljen a fűtőttestek megfelelő légtelenítésére, a szerelvények és zárócsavarok megfelelő beépítésére és tömítésére!

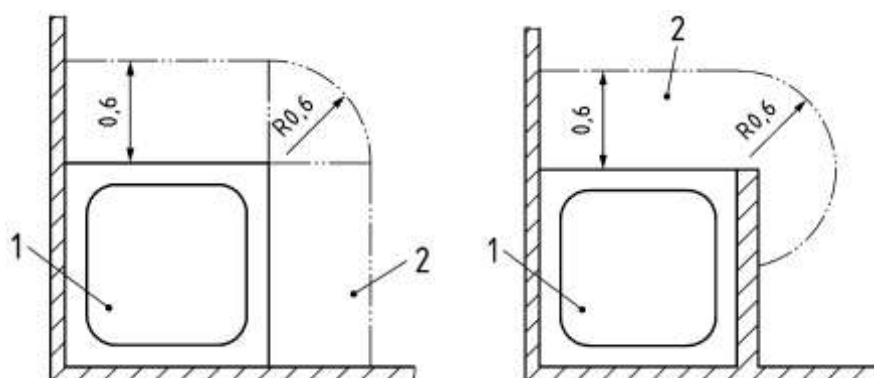
5. A radiátorok az EN 442 szabványban megfogalmazott nyomáspróbán esnek át. A meghatározott maximális üzemi nyomás típusonként változó. Használat során soha ne lépje át az adott radiátor adata alapján meghatározott maximális üzemi nyomást!
6. A fűtővíz megengedett oldott oxigén tartalma maximum 0,1 mg/liter lehet. Gondoskodjon a fűtési rendszer rendszeres tisztításáról, átmosásáról. Használjon megfelelő szűrőket és iszapleválasztót. Szükséges továbbá a fűtési rendszerhez megfelelő adalékanyagok használata.

A nem előírászerű fűtőközeg (pl. használati melegvíz) használatára, az eliszaposodásra, vagy szakszerűtlen rendszer-tisztításra visszavezethető korróziós meghibásodások a garanciából való kizárást eredményezik.

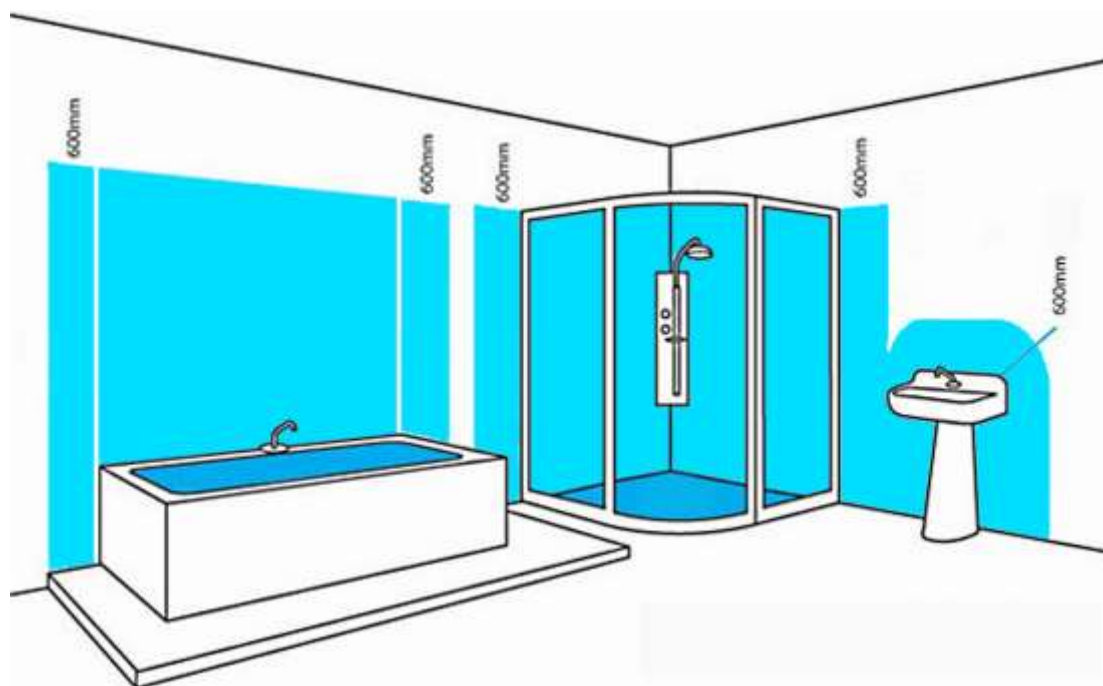
A radiátorokhoz használt fűtővíz hőmérséklete nem haladhatja meg a 90°C-ot.

7. A radiátorokat nem szabad a zuhanyzók, kádak, medencék, piszoárok, wc-k közvetlen permetezési területén elhelyezni. A DIN 55900-2 szabvány szerint: A konyhákat, fürdőszobákat, valamint a zuhanyzók és a WC-k permetezési területén kívül eső területet nem kell agresszív és/vagy nedves légkörű helyiségeknek tekinteni. Ez alapján a permetezési területen belüli terület azonos az „agresszív és/vagy párás légkörű helyiségekhez”, ezért nem tartozik a szabvány hatálya alá.

Ez azt jelenti, hogy nem lehet garanciális igényt támasztani, ha ezeken a permetezési területen elhelyezett radiátorokon korrózió jelei jelentkeznek.



- 1- zuhanytálca
- 2- permetezési terület



Gyűjtőmedence nélküli csapok és zuhanyzótalp nélküli zuhanyzók esetén, a sugár megduplázódik 1,20m-re.



Betatherm Hőtechnikai Gyártó, Kereskedelmi és Szolgáltató Kft.

H-3527 Miskolc, Sajószigeti út 2., Tel.: +36 46 432 266,
web: <http://www.betatherm.hu> e-mail: betatherm@betatherm.hu
Bankszámlaszám: 11734004 20528838 Adószám: 10409826-2-05



8. Agresszív és/vagy párás légkörű helyiségek

A DIN 55900 szabvány 2. része szerint az alapozó festék nélküli radiátorok nem alkalmasak, úszómedencék mellé, szaunák, nyilvános WC-k kritikus területeire vagy piszoárok közelébe történő beépítésre. Ez az állítás a megszokott, kiváló minőségű porfestékekre is vonatkozik.

Mielőtt megrendeli a radiátorokat, tájékozódjon a tervezett beépítés helyéről, az üzemeltetés módjáról, és vegye figyelembe a felhasználás korlátait.

Ha a radiátorokat magas páratartalmú helyiségekben helyezik el, mint pl. úszómedencék előterében vagy üzemi területeken (pl. Vágóhidak), ennek megfelelő felületkezelést kell választani. Ugyanez vonatkozik azon a helyiségek radiátoraira, amelyek nedves tisztításnak vannak kitéve (pl. Nagynyomású tisztítók).

Speciális alapozó festékkel ellátott, vagy horganyzott kivitelű radiátorok érhetőek el kínálatunkban, szükség esetén kérje a gyártó állásfoglalását.

9. A radiátorokat megfelelően szellőző helyiségekben kell működtetni. Az ablak nélküli belső helyiségekben gondoskodni kell a helyiségek szellőztetéséről és szükség esetén mesterséges (kényszerített) szellőzésről. Kikapcsolt állapotban a hideg fűtőfelületeken a helyiség levegőjének páratartalma kondenzátumként lecsapódhat. A lecsapódó pára tönkre teheti a bevonatot, és rozsdásodást okozhat. Ha a rendszeres szellőzés nem valósul meg, vagy az állandó légcsere nem garantált, folyamatos fűtésre van szükség a páralecsapódás elkerülése érdekében. A fűtési rendszer használójának tisztában kell lennie az egyes helyiségek rendszeres fűtési vagy szellőztetési igényével.

10. A nedves textíliák rendszeres felakasztása külső rozsdaképződéshez vezethet a radiátoron. Csak olyan textíliát szabad a radiátorra akasztani, amelyek anyaga, vagy a rajta lévő nyomat és minta nem változik a működő radiátor felületi hőmérsékletének hatására.

11. A felületek fényességének fenntartása érdekében fontos, hogy ne használjon súroló hatású, savas vagy erősen lúgos (kémiailag agresszív) tisztítószer. Ne használjon olyan eszközt, ami megsértheti a felületet, mint a borotvapenge vagy fém súrolókefe. A fűtőtest felületét elegendő szappannal és vízzel tisztítani, puha ruhával áttörölni és megszáritani. Minden ettől eltérő tisztítószer (beleértve az ecetet is) csak saját felelősségére használható. A mikroszálal kendők megkarcolhatják a fényes felületeket. A matt vagy struktúr (Mineral színskála elemei) felületek durva szerkezetűek, ezért itt hasznos lehet az ecettel történő tisztítás.

12. A radiátorok néhány - kivételtől eltérően - a RAL skála bármely színében elérhetőek, ezen kívül pedig a Betatherm Kft. által kiadott aktuális Mineral színskála színeiben rendelhetőek. A monitoron vagy nyomtatásban látható színek a tényleges színektől kismértékben eltérőek lehetnek. A porszórt felület színe leginkább a megfelelő állapotban tárolt hivatalos RAL színskálán szereplő színekkel egyezik meg, de a festési és nyomdai technológia eltérése miatt kismértékű színeltérés előfordulhat. A radiátorok festése alapesetben selyemfényű, azaz 50-70 fényességi fok között mozoghat. Lehetőség van ettől fényesebb, vagy matt változat rendelésére is, de ezek a felületek színeltérést eredményezhetnek a selyemfényű kivitelhez képest.