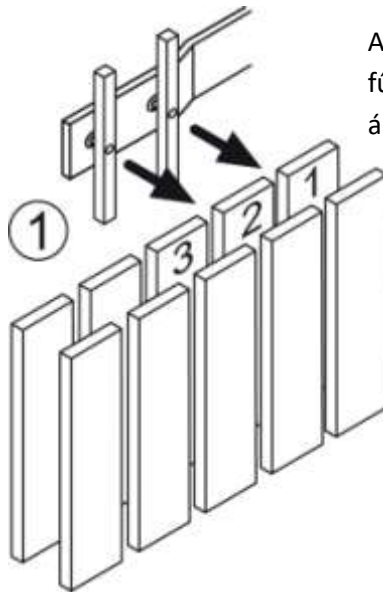
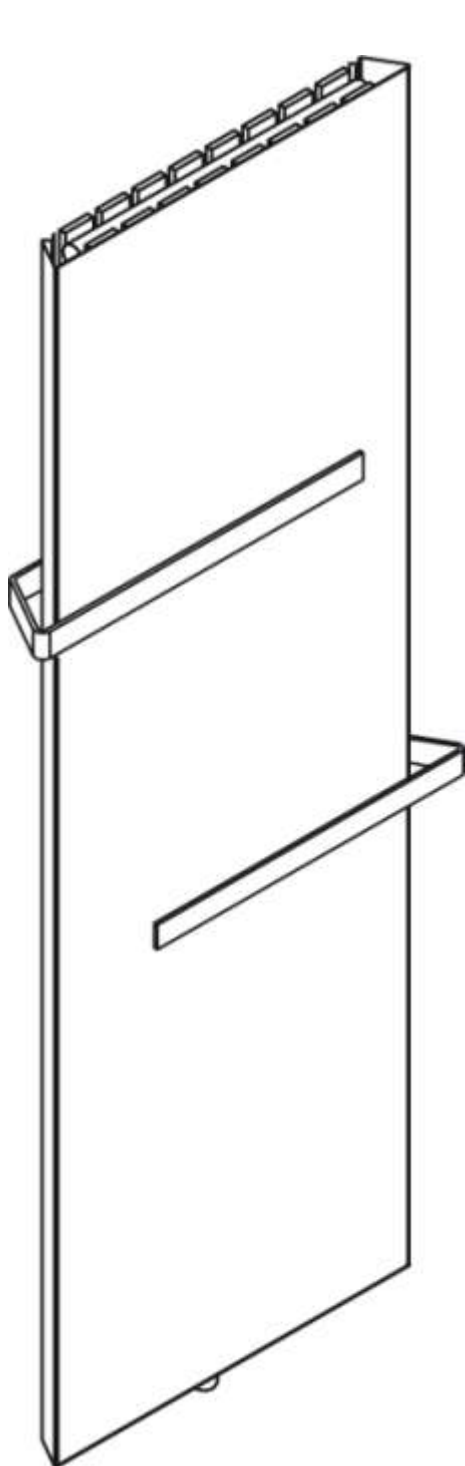


Törölköző tartó felszerelése Matrix radiátorokra

A törölköző tartókat a radiátor falra történő rögzítése előtt kell felszerelni a fűtőtestre.

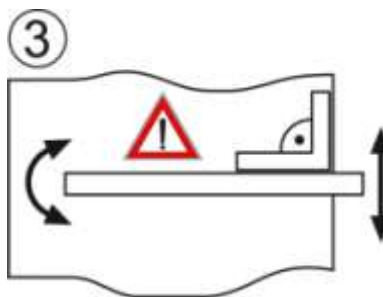
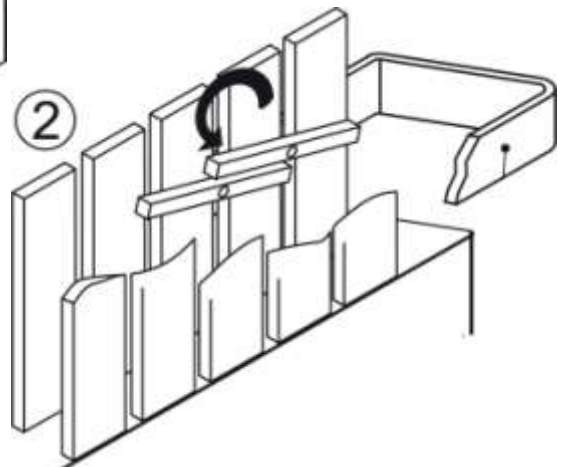
A tartó magassága tetszőlegesen állítható be.

Felszerelés során ügyeljen arra, hogy ne fektesse a radiátort a már felszerelt törölköző tartókra, mert azok sérülhetnek.



Fordítsa el a rögzítő hasábokat.

A tartó rögzítő hasábjait állítsa a fűtőcsövekkel párhuzamos állásba, és illessze a csövek közé.



Állítsa be a törölköző tartó kívánt pozícióját, ügyelve, hogy egyenes legyen.

Villáskulcs segítségével rögzítse a csavarokat a törölköző tartó hátoldalán.

