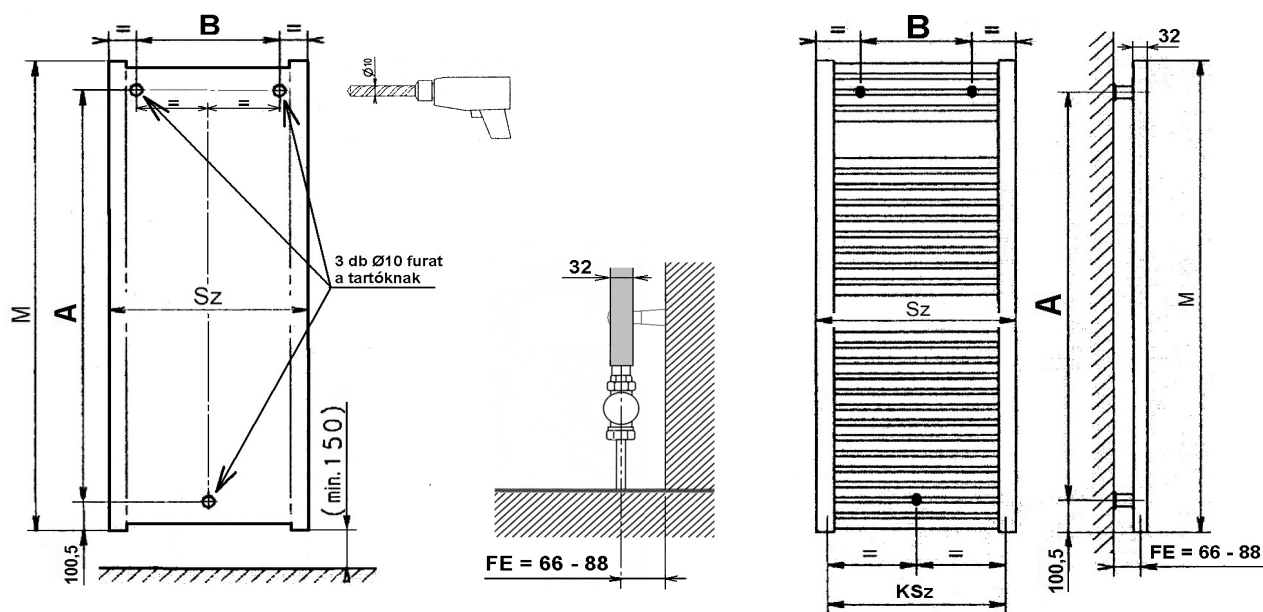


## BE típusú radiátorok szerelési méretei



**Sz** = radiátor szélesség  
**M** = radiátor magasság  
**FE** = kötés pont fal elállás  
**K Sz** = kötés szélesség  
**A** = tartók magassága  
**B** = tartók szélessége

**FE** = 66 - 88 mm  
**K Sz** = Sz - 49 mm  
**A** = M - 201 mm  
**B** = Sz - 120 mm

Típus	Szélesség <b>Sz (mm)</b>	Magasság <b>M (mm)</b>	Tartók magassága <b>A (mm)</b>	Tartók szélessége <b>B (mm)</b>	Kötés szélesség <b>K Sz (mm)</b>
<b>BE 40780</b>	400	785	584	280	351
<b>BE 50780</b>	500	785	584	380	451
<b>BE 60780</b>	600	785	584	480	551
<b>BE 75780</b>	750	785	584	630	701
<b>BE 40100</b>	400	969	768	280	351
<b>BE 50100</b>	500	969	768	380	451
<b>BE 60100</b>	600	969	768	480	551
<b>BE 75100</b>	750	969	768	630	701
<b>BE 40125</b>	400	1 215	1 014	280	351
<b>BE 50125</b>	500	1 215	1 014	380	451
<b>BE 60125</b>	600	1 215	1 014	480	551
<b>BE 75125</b>	750	1 215	1 014	630	701
<b>BE 40160</b>	400	1 599	1 398	280	351
<b>BE 50160</b>	500	1 599	1 398	380	451
<b>BE 60160</b>	600	1 599	1 398	480	551
<b>BE 75160</b>	750	1 599	1 398	630	701
<b>BE 40180</b>	400	1 783	1 582	280	351
<b>BE 50180</b>	500	1 783	1 582	380	451
<b>BE 60180</b>	600	1 783	1 582	480	551
<b>BE 75180</b>	750	1 783	1 582	630	701