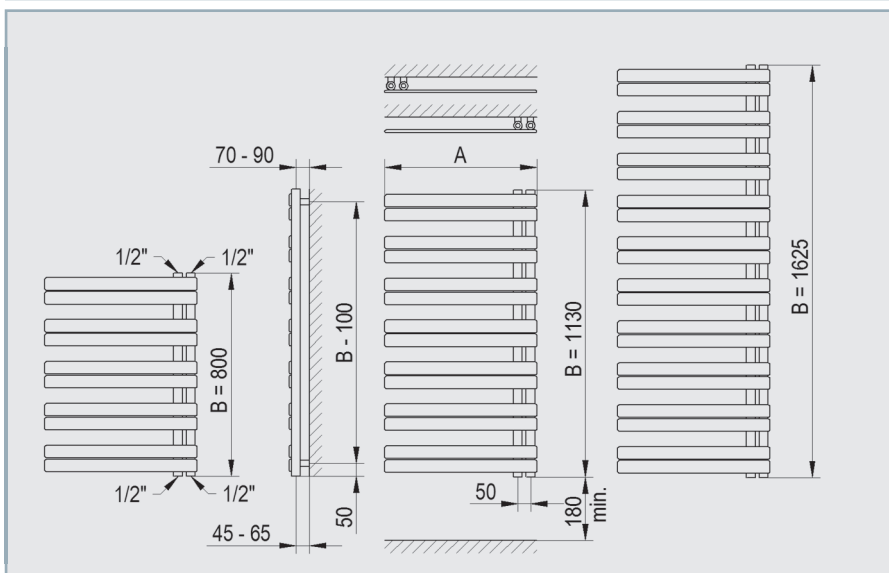
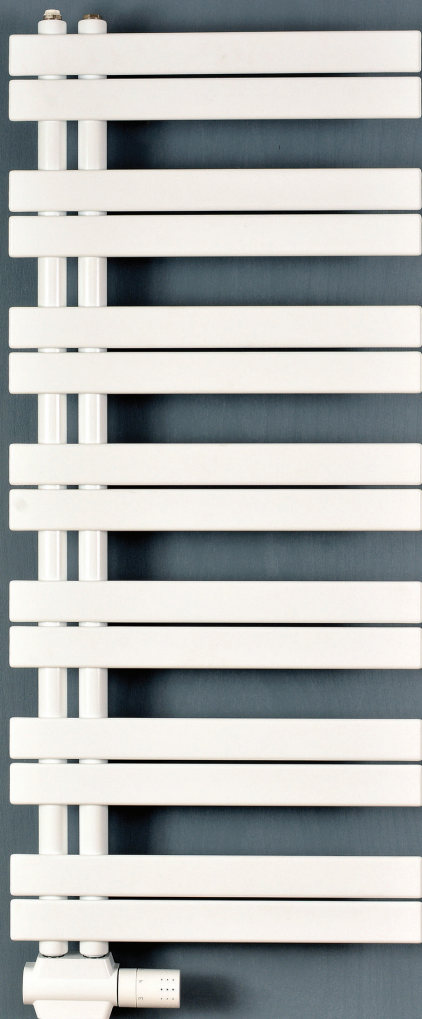


HI

IRIS

KERESZTMETSZETEK

A síkolvált laposcsövek még nagyobb szárítófelületet biztosítanak az Iris modellnek. Az új fejlesztésű radiátor születésekor kiváló formatervezők bábáskodtak. A gyűjtőcsövek jobb és baloldalon is elhelyezkedhetnek.



ÜZEMI NYOMÁS 6BAR - CSATLAKOZÁS 4DB 1/2\" 50MM - TISZTÁN ELEKTROMOS KIVITELBEN IS - TÖBB FÉLE SZÍNEN ELÉRHETŐ

HI IRIS	(A) szélesség	(B) magasság	(C) kötéstáv	teljesítmény		súly (kg)	térfogat (dm ³)	csőszám (db)
	(mm)	(mm)	(mm)	W (75/65/20 °C)	W (55/45/20 °C)			
HI 50080	500	800	50	437	225	8	2,9	10
HI 60080	600	800	50	486	251	10	3,3	10
HI 50110	500	1130	50	614	317	12	4,1	14
HI 60110	600	1130	50	683	352	14	4,6	14
HI 50160	500	1625	50	880	454	17	5,9	20
HI 60160	600	1625	50	978	504	19	6,6	20

EGYEDI MÉRETEK GYÁRTÁSÁRA IS VÁLLALKOZUNK.