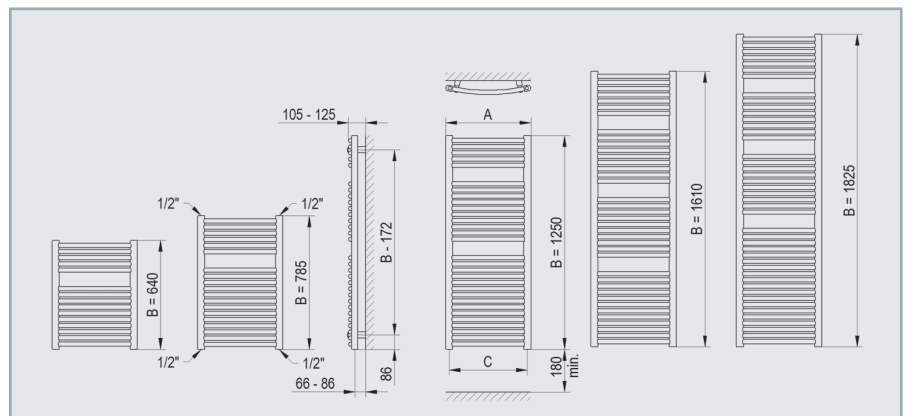


BX

CURVES

Hajlított kivitelű modell, melynek nagy fűtőfelülete nagyobb teljesítményt ad le, mint a ritkább-csőves kialakítású versenytársai. A hajlítás miatt nagyobb a faltávolság, amely a szárítási funkciót is javítja.



ÜZEMI NYOMÁS 10BAR - CSATLAKOZÁS 4DB 61/2" - TISZTÁN ELEKTROMOS KIVITELBEN IS - 50MM-ES KÖZÉPCSATLAKOZÁSSAL IS RENDELHETŐ - TÖBB FÉLE SZÍNBN ELÉRHETŐ

BX CURVES	(A) szélesség	(B) magasság	(C) kötéstáv	teljesítmény		súly (kg)	térfogat (dm ³)	csőszám (db)
	(mm)	(mm)	(mm)	W (75/65/20 °C)	W (55/45/20 °C)			
BX 50630	496	640	448	343	177	9	3,6	15
BX 50780	496	785	448	428	221	10	4,5	19
BX 55780	546	785	498	464	239	11	4,9	19
BX 60780	596	785	548	505	261	12	5,3	19
BX 50125	496	1250	448	677	349	15	7,2	30
BX 55125	546	1250	498	753	389	17	7,7	30
BX 60125	596	1250	548	810	418	18	8,3	30
BX 50160	496	1610	448	875	452	19	9,1	38
BX 55160	546	1610	498	911	470	21	9,9	38
BX 60160	596	1610	548	1011	522	22	10,6	38
BX 50180	496	1825	448	1012	522	22	10,5	44
BX 55180	546	1825	498	1102	569	24	11,3	44
BX 60180	596	1825	548	1187	612	25	12,2	44

EGYEDI MÉRETEK GYÁRTÁSÁRA IS VÁLLALKOZUNK.