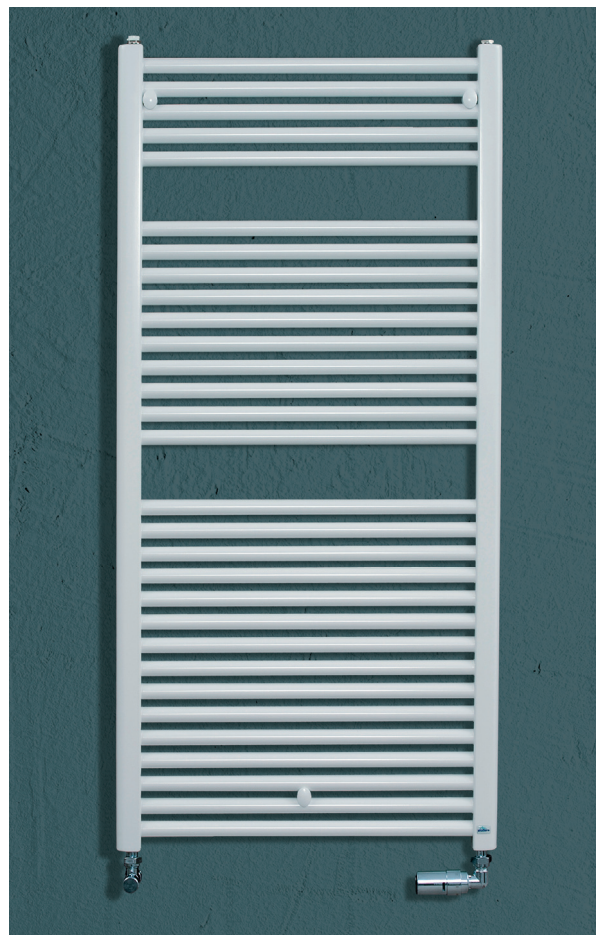
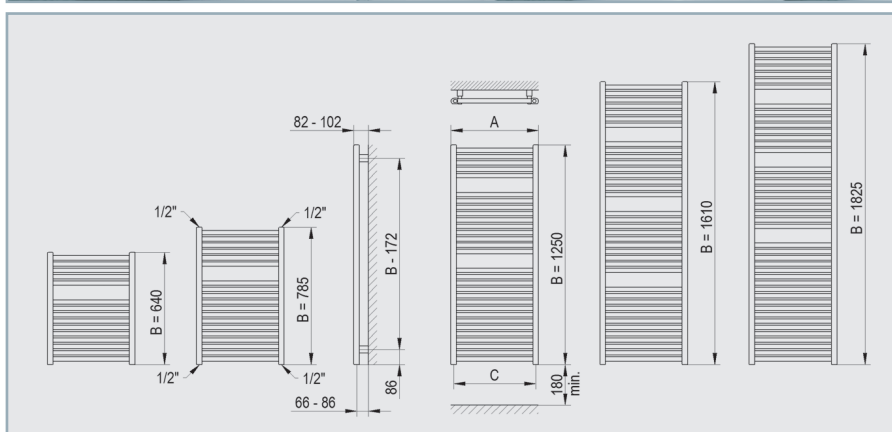


## KERESZTMETSZETEK



A Plain radiátortípus minden lényeges elemében megegyezik a BetaRad típussal, de az elosztó profilok nem négyszögletes, hanem „D” keresztmetszetűek. Klasszikus kivitelű modell, letisztult, esztétikus kivitelben. A lekerekített osztócsövek csökkentik a sérülésveszélyt.



ÜZEMI NYOMÁS 10BAR - CSATLAKOZÁS 4DB G1/2" - TISZTÁN ELEKTROMOS KIVITELBEN IS - 50MM-ES KÖZÉPCSATLAKOZÁSSAL VAGY TÉRELVÁLASZTÓ KIVITELBEN IS RENDELHETŐ - TÖBB FÉLE SZÍNEN ELÉRHETŐ

BP PLAIN	(A) szélesség	(B) magasság	(C) kötéstáv	teljesítmény		súly	térfogat	csőszám
	(mm)	(mm)	(mm)	W (75/65/20 °C)	W (55/45/20 °C)			
BP 50630	500	640	452	343	177	9	3,6	15
BP 50780	500	785	452	428	221	10	4,5	19
BP 55780	550	785	502	464	239	11	4,9	19
BP 60780	600	785	552	505	261	12	5,3	19
BP 50125	500	1250	452	677	349	15	7,2	30
BP 55125	550	1250	502	753	389	17	7,7	30
BP 60125	600	1250	552	810	418	18	8,3	30
BP 45160	450	1610	402	774	399	18	8,4	38
BP 50160	500	1610	452	875	452	19	9,1	38
BP 55160	550	1610	502	911	470	21	9,9	38
BP 60160	600	1610	552	1011	522	22	10,6	38
BP 10160	1000	1610	952	1665	859	33	16,5	38
BP 50180	500	1825	452	1012	522	22	10,5	44
BP 55180	550	1825	502	1102	569	24	11,3	44
BP 60180	600	1825	552	1187	612	25	12,2	44
BP 10180	1000	1825	952	1752	904	37	19,1	44

EGYEDI MÉRETEK GYÁRTÁSÁRA IS VÁLLALKOZUNK.