

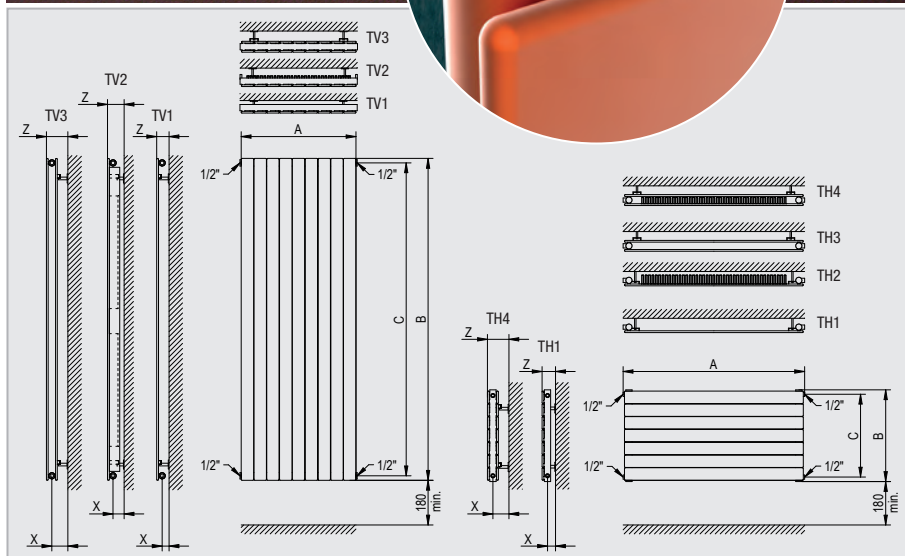
TERRA

A legújabb szobai radiátorcsaládunk a **BLENDE** modell továbbfejlesztett változata. A laposcsővek kellemes megjelenést biztosítanak, a konvektorlemez pedig nagyban megnöveli a leadott teljesítményt. Megkülönböztetünk egy- és kétsoros-, valamint vízszintes és függőleges kivitelűt.



A	Szélesség	TH típus 500-2200 mm TV típus 217-1790 mm $A = (\text{tagszám} \times 71,5 \text{ mm}) + 2,5 \text{ mm}$
B	Magasság	TH típus 174-1800 mm $B = (\text{tagszám} \times 71,5 \text{ mm}) + 2,5 \text{ mm}$ TV típus 500-2200 mm
C	Kötéstávolság	TH típus B-50 mm TV típus B-50 mm
X	Csonk közepének faltól való távolsága	TH1 típus 36-51 mm között állítható TH2 típus 36-51 mm között állítható TH3 és TH4 típus 80-95 mm között állítható TV1 típus 36-51 mm között állítható TV2 típus 70-85 mm között állítható TV3 típus 80-95 mm között állítható
Z	Faltól való távolság	TH1 típus 63-78 mm között állítható TH2 típus 63-78 mm között állítható TH3 és TH4 típus 110-125 mm között állítható TV1 típus 63-78 mm között állítható TV2 típus 98-113 mm között állítható TV3 típus 108-123 mm között állítható

H sorozat, vízszintes kivitel



V sorozat, függőleges kivitel

