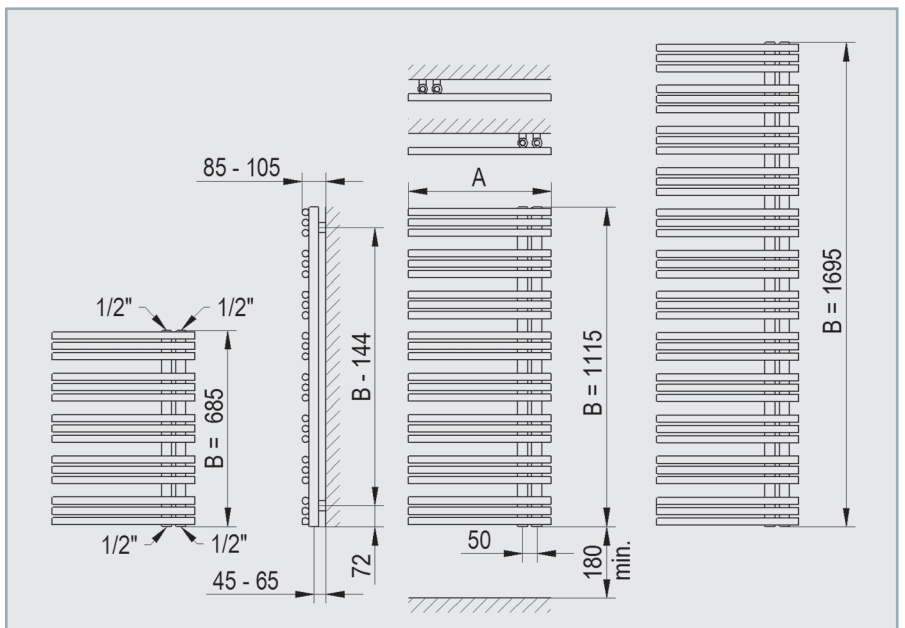
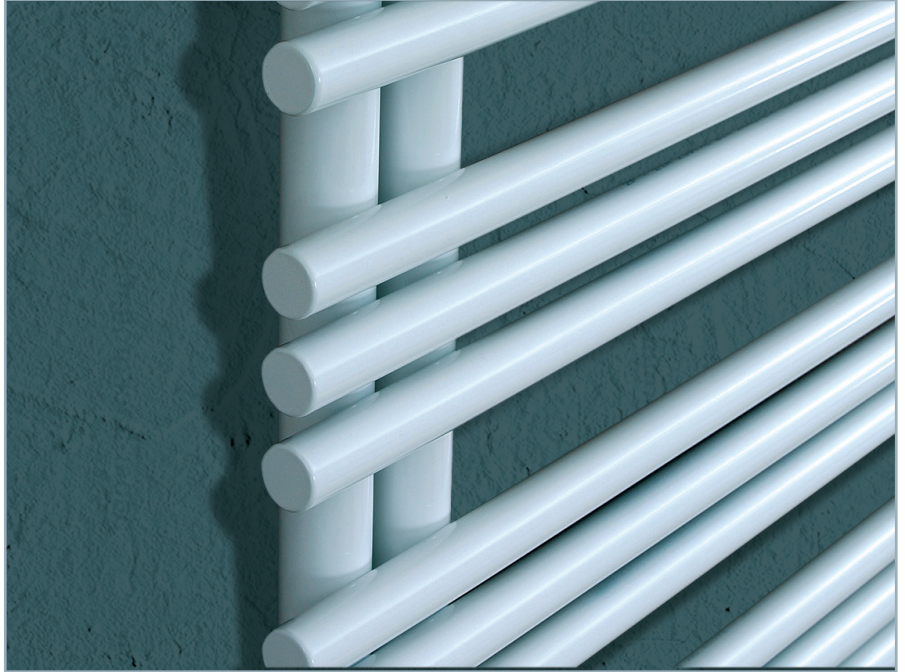


HF

FLAMINGO

A legújabb trendek az aszimmetrikus kialakítású modelleket helyezik reflektorfénybe. A Flamingo modell kiemelkedően jó tárolási és szárítási lehetőségekkel rendelkezik, 50 mm-es kötéstávolsága pedig a legkorszerűbb technikai trendeknek megfelelő. Kialakítása miatt a gyűjtőcsövek jobb és baloldalon is elhelyezkedhetnek.



ÜZEMI NYOMÁS 10BAR - CSATLAKOZÁS 4DB G1/2" 50MM - TISZTÁN ELEKTROMOS KIVITELBEN IS - TÖBB FÉLE SZÍNEN ELÉRHETŐ

| HF FLAMINGO | (A) szélesség | (B) magasság | (C) kötéstáv | teljesítmény | | súly (kg) | térfogat (dm ³) | csőszám (db) |
|----------------|---------------|--------------|--------------|-----------------|-----------------|--------------|--------------------------------|-----------------|
| | (mm) | (mm) | (mm) | W (75/65/20 °C) | W (55/45/20 °C) | | | |
| HF 50680 | 500 | 685 | 50 | 346 | 178 | 12 | 4,0 | 15 |
| HF 60680 | 600 | 685 | 50 | 402 | 208 | 14 | 4,6 | 15 |
| HF 50110 | 500 | 1115 | 50 | 555 | 287 | 18 | 6,5 | 24 |
| HF 60110 | 600 | 1115 | 50 | 645 | 333 | 21 | 7,5 | 24 |
| HF 50170 | 500 | 1695 | 50 | 835 | 431 | 26 | 9,8 | 36 |
| HF 60170 | 600 | 1695 | 50 | 969 | 500 | 31 | 11,2 | 36 |

EGYEDI MÉRETEK GYÁRTÁSÁRA IS VÁLLALKOZUNK.