

Ventilhahnblock VARIODESIGN

mit Design-Blende und Thermostatkopf



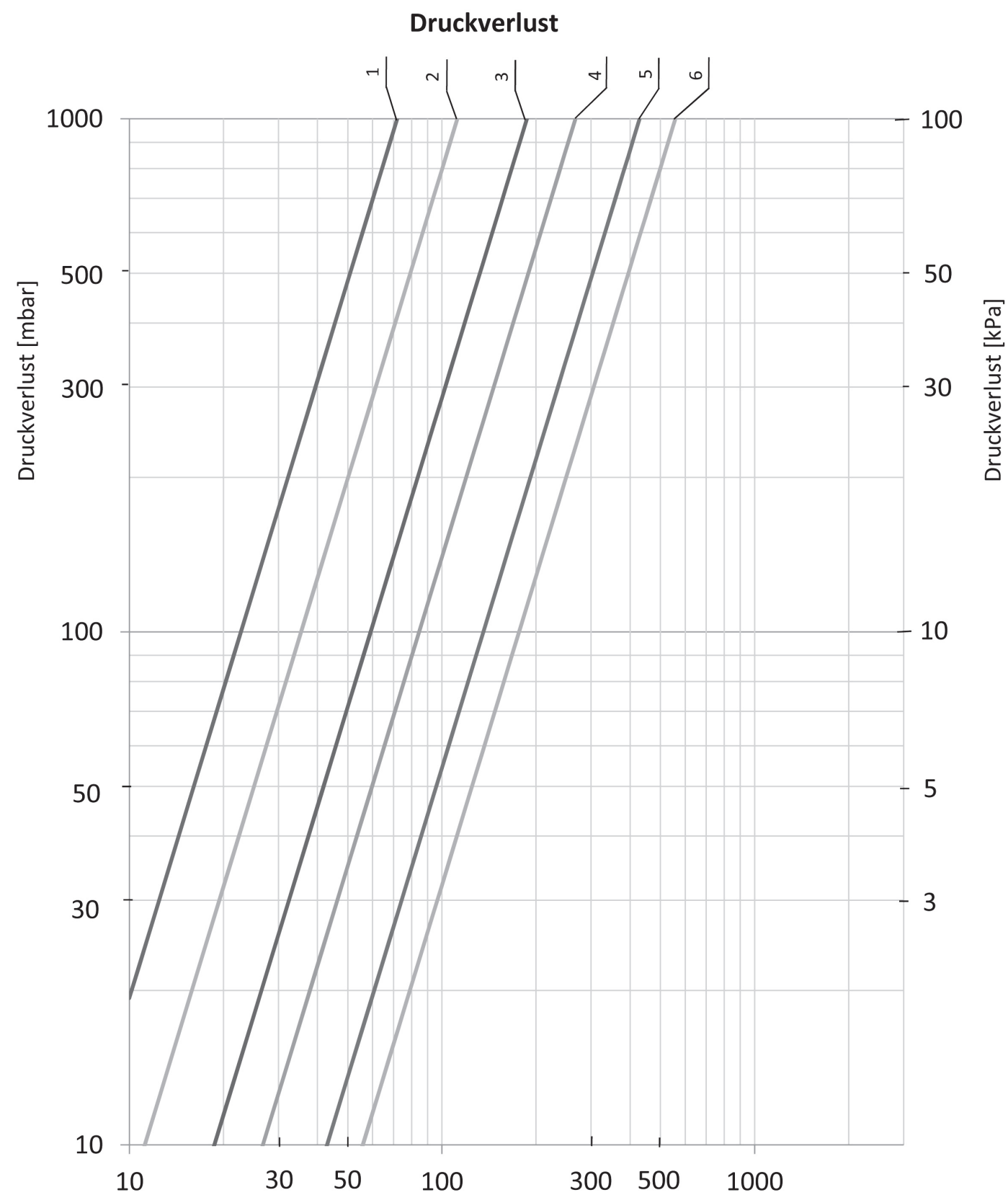
Ventilhahnblock VARIODESIGN

mit Design-Blende und Thermostatkopf

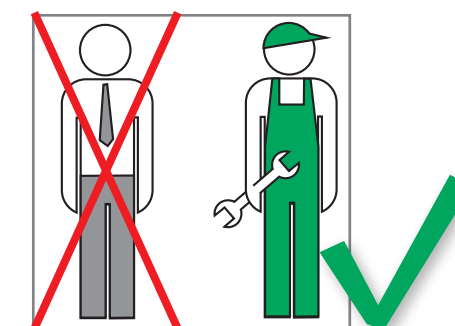
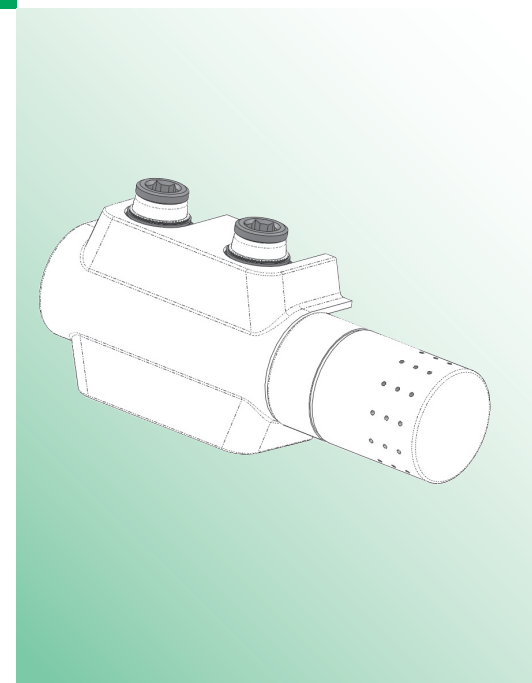


Ventilhahnblock VARIODESIGN

mit Design-Blende und Thermostatkopf



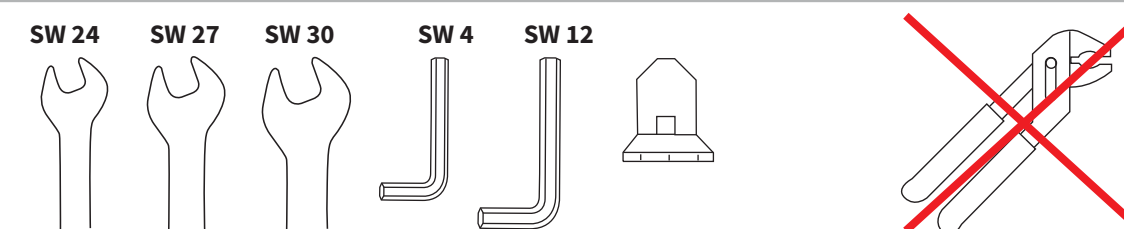
	1	2	3	4	5	6
kvs	0,07	0,11	0,19	0,27	0,43	0,56



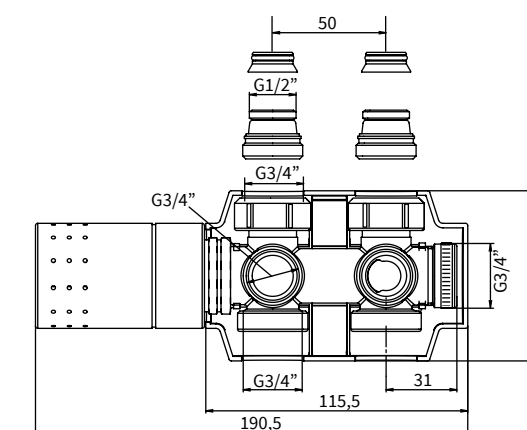
Packungsinhalt



Werkzeug



Maße



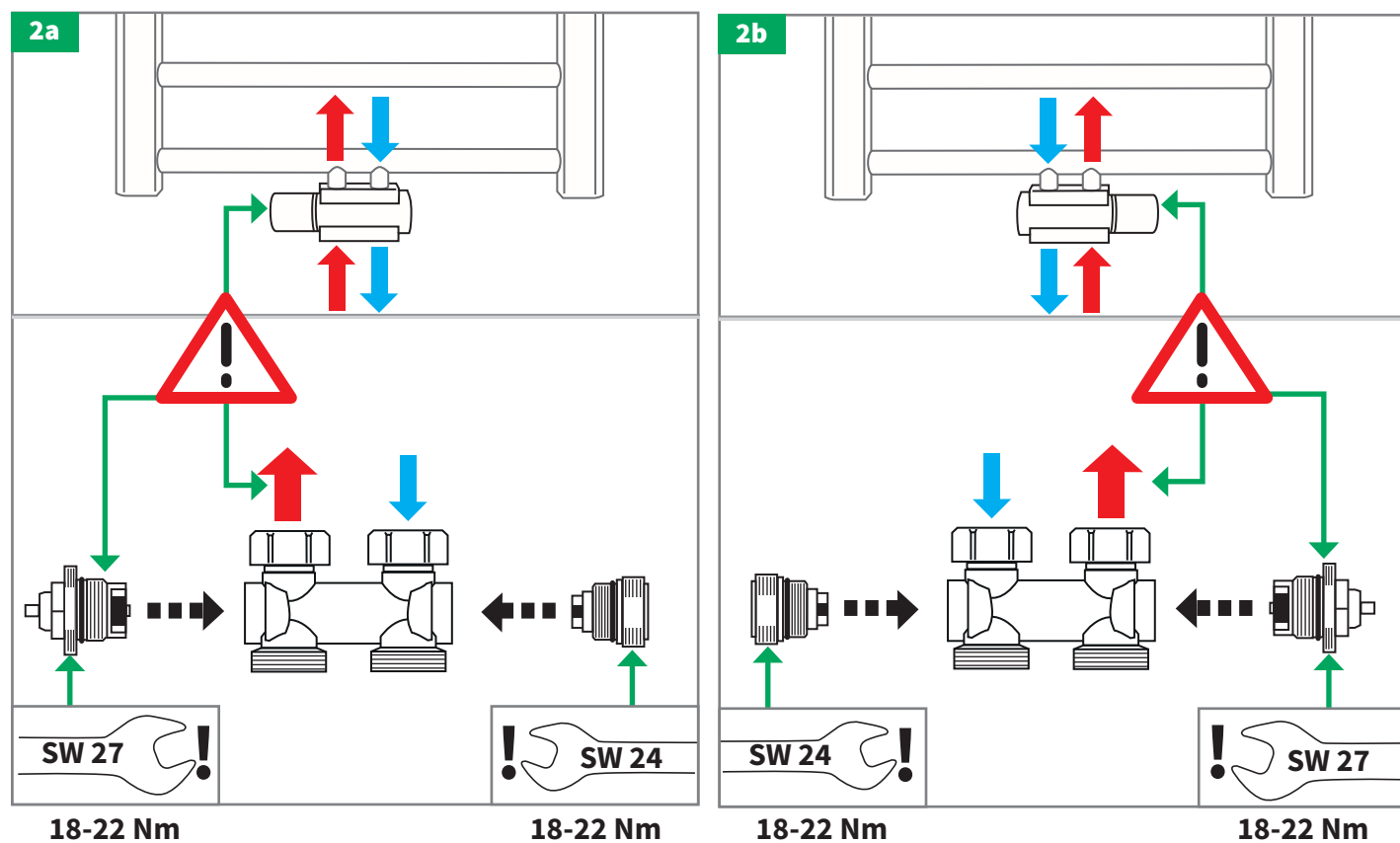
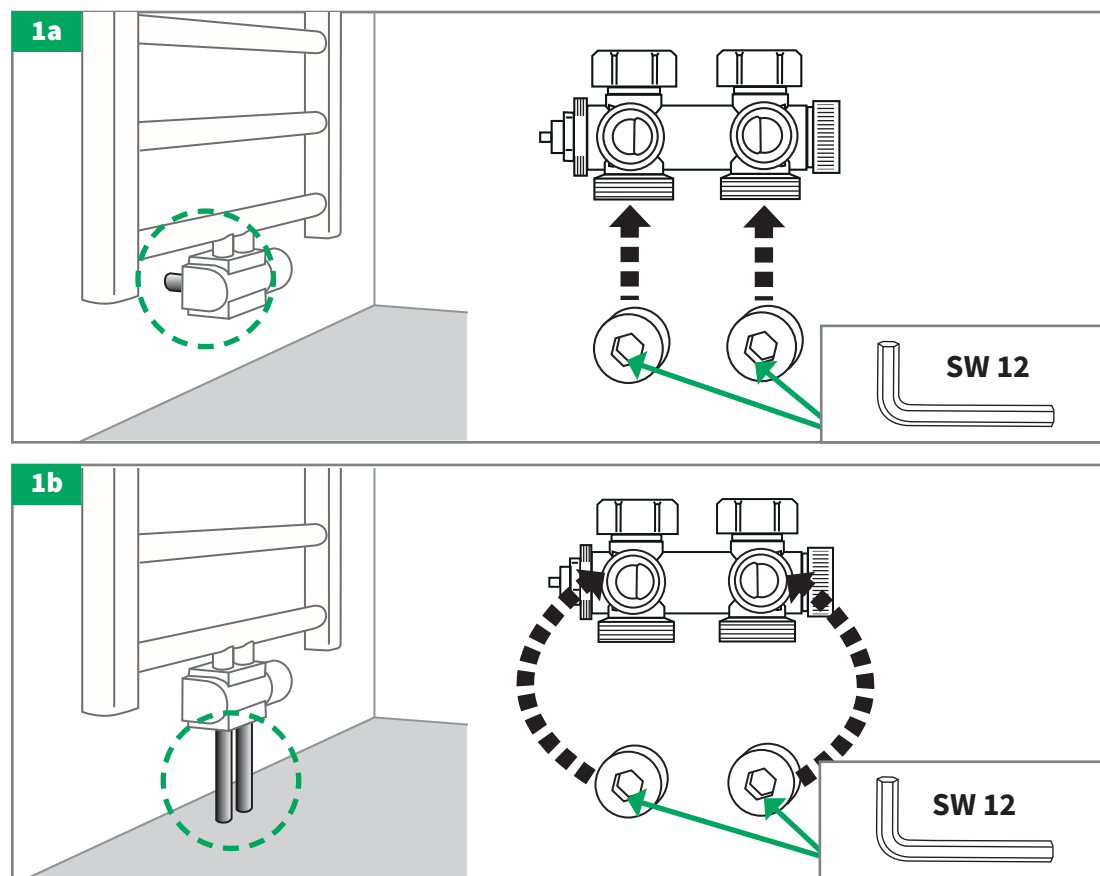
Alle technischen Daten sind unverbindlich und keine garantierten Eigenschaften der Ware. Zusätzliche Informationen können Sie telefonisch unter 07566 9408-62 oder unter www.simplex-armaturen.de erhalten. Es liegt in der Verantwortung des Verarbeiters, die Produkte auszuwählen, die für bestimmte Anwendungen geeignet sind und darauf zu achten, dass die Druckwerte und Leistungsdaten nicht überschritten werden. Die Installationshinweise sind zu befolgen.

Ventilhahnblock VARIODESIGN

mit Design-Blende und Thermostatkopf

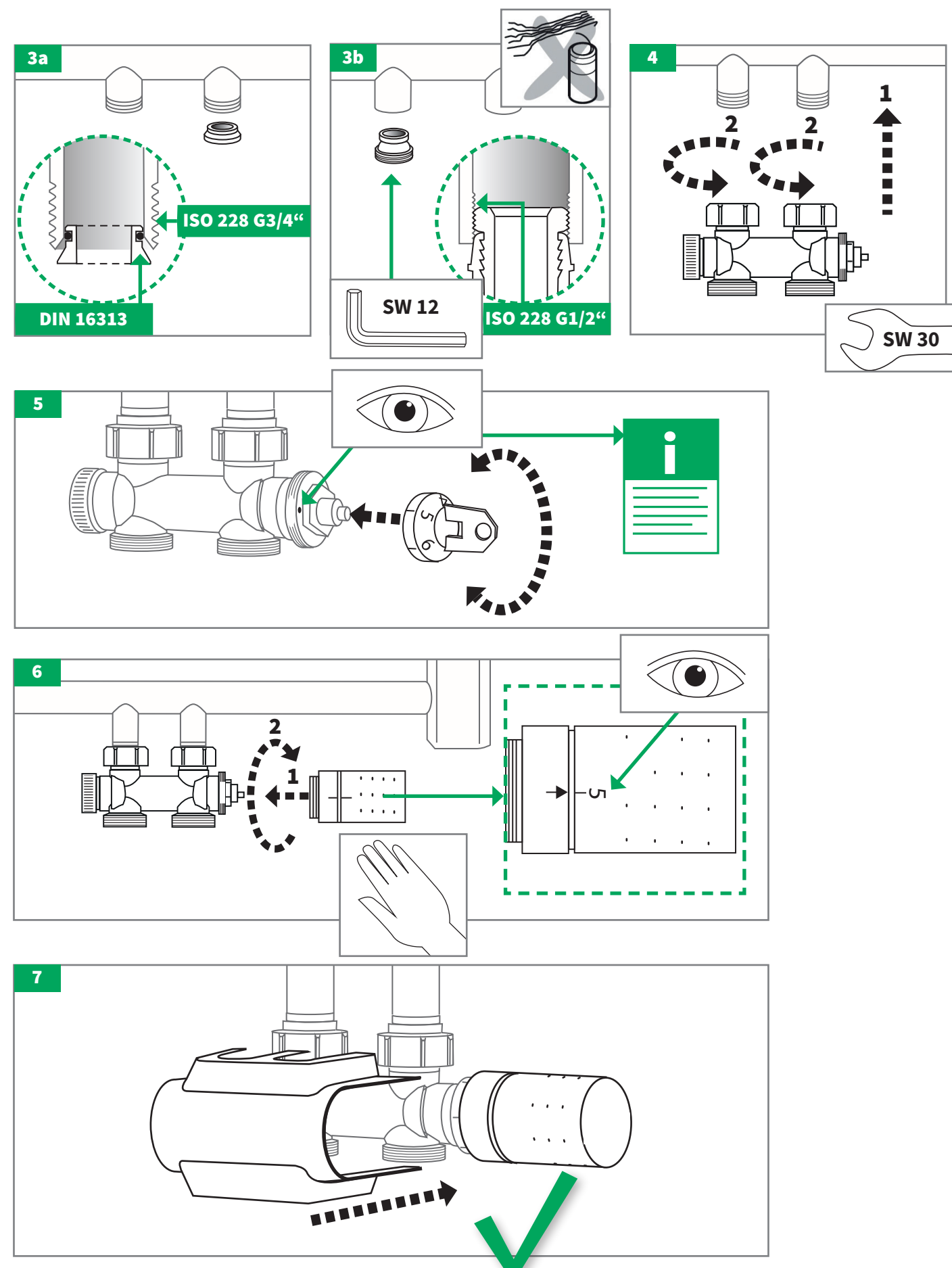


Max 110°C (230°F)
Max 10 bar
H₂O VDI 2035



Ventilhahnblock VARIODESIGN

mit Design-Blende und Thermostatkopf



Ventilhahnblock VARIODESIGN

mit Design-Blende und Thermostatkopf

