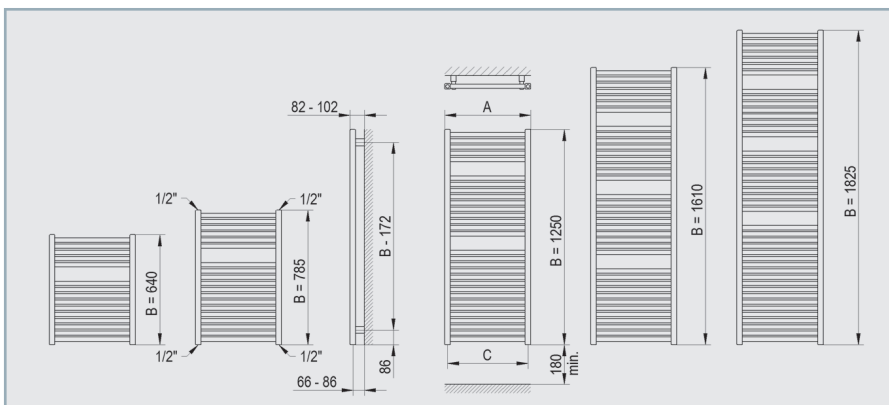
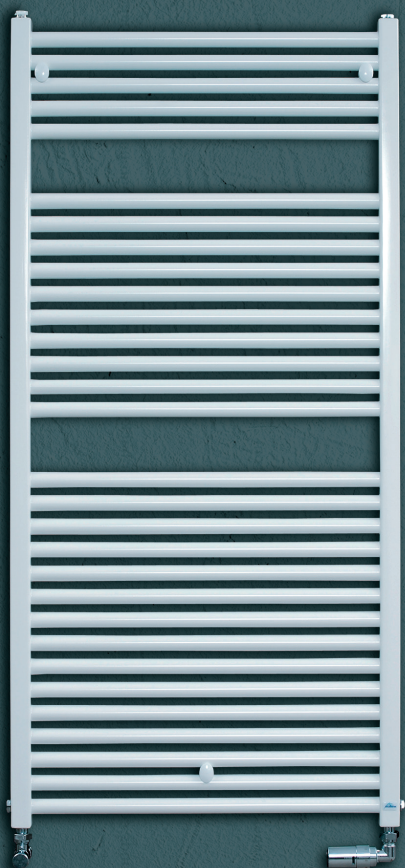


# BR

## BETARAD

A BetaRad radiátortípus négyzetes elosztóprofilokkal és kör szelvényű fűtőcsövekkel készül. A fűtőcsövek kis osztótávolsága miatt nagy fűtőfelülettel rendelkezik, ezért azonos méretű radiátorokkal összehasonlítva nagy teljesítmény leadására képes. Kimondottan jól használható alacsony hőmérsékletű fűtési rendszerekben. Alapkivitelben 6 db G 1/2"-os belső menetes csatlakozással rendelkezik, amely minden beépítési módot támogat. Különösen kedvelt lakásfelújítók körében, mivel a meglévő fűtési rendszerbe könnyen integrálható és fűtőpatron beépítésével egyszerűen kialakítható a kombinált üzemeltetés lehetősége is. Tételválasztó kivitelben is rendelhető.



ÜZEMI NYOMÁS 10BAR - CSATLAKOZÁS 6DB G1/2" - TISZTÁN ELEKTROMOS KIVITELBEN IS - 50MM-ES KÖZÉPCSATLAKOZÁSSAL VAGY TÉRELVÁLASZTÓ KIVITELBEN IS RENDELHETŐ - TÖBB FÉLE SZÍNBN ELÉRHETŐ

BR BETARAD	(A) szélesség	(B) magasság	(C) kötéstáv	teljesítmény		súly (kg)	térfogat (dm <sup>3</sup> )	csőszám (db)
	(mm)	(mm)	(mm)	W (75/65/20 °C)	W (55/45/20 °C)			
BR 50630	500	640	468	343	177	8	3,6	15
BR 50780	500	785	468	428	221	10	4,5	19
BR 55780	550	785	518	464	239	11	4,9	19
BR 60780	600	785	568	505	261	12	5,3	19
BR 50125	500	1250	468	677	349	15	7,2	30
BR 55125	550	1250	518	753	389	16	7,7	30
BR 60125	600	1250	568	810	418	17	8,3	30
BR 50160	500	1610	468	875	452	19	9,1	38
BR 55160	550	1610	518	911	470	20	9,9	38
BR 60160	600	1610	568	1011	522	22	10,6	38
BR 75160	750	1610	718	1233	636	26	12,8	38
BR 50180	500	1825	468	1012	522	22	10,5	44
BR 55180	550	1825	518	1102	569	23	11,3	44
BR 60180	600	1825	568	1187	612	25	12,2	44
BR 75180	750	1825	718	1402	723	29	14,8	44

EGYEDI MÉRETEK GYÁRTÁSÁRA IS VÁLLALKOZUNK.