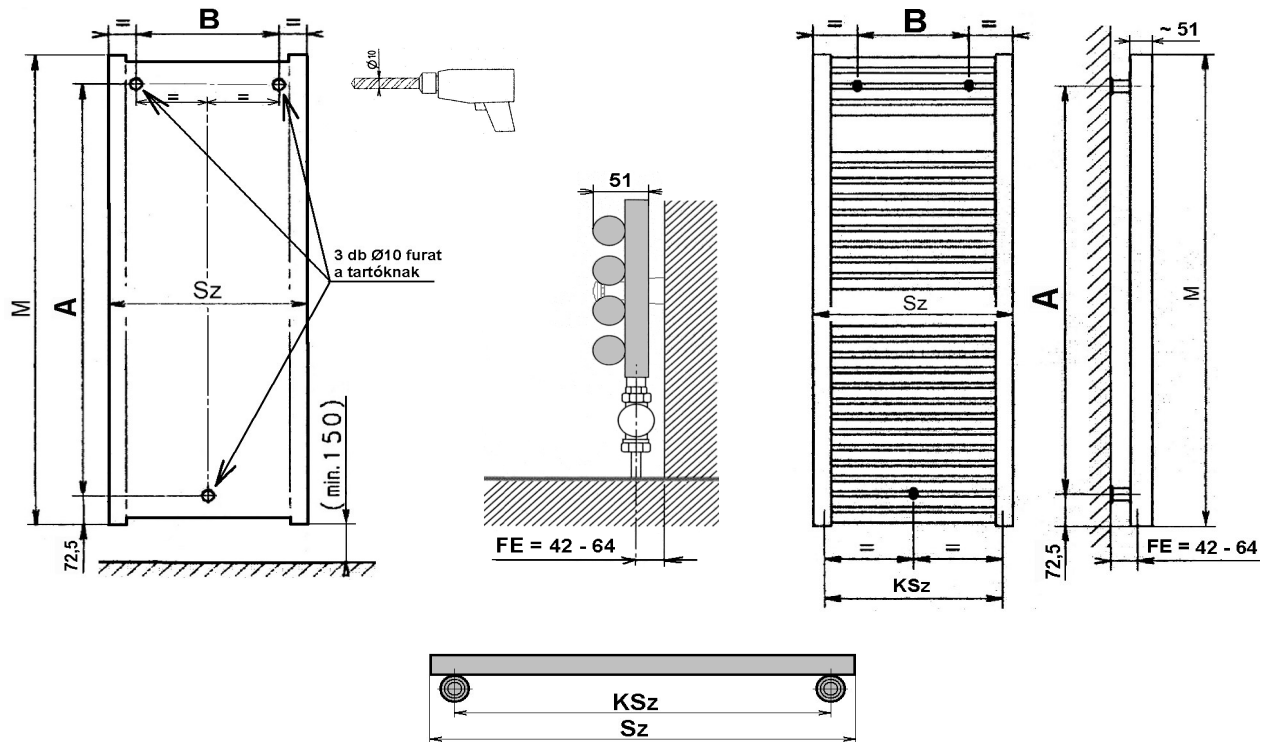


## HB típusú radiátorok szerelési méretei



**Sz** = radiátor szélesség  
**M** = radiátor magasság  
**FE** = kötés pont faelállás  
**K Sz** = kötés szélesség  
**A** = tartók magassága  
**B** = tartók szélessége

**FE = 42 - 64 mm**  
**K Sz = Sz - 50 mm**  
**A = M - 145 mm**  
**B = Sz - 120 mm**

Típus	Szélesség <b>Sz (mm)</b>	Magasság <b>M (mm)</b>	Tartók magassága <b>A (mm)</b>	Tartók szélessége <b>B (mm)</b>	Kötés szélesség <b>K Sz (mm)</b>
<b>HB 40760</b>	400	757	612	280	350
<b>HB 50760</b>	500	757	612	380	450
<b>HB 60760</b>	600	757	612	480	550
<b>HB 75760</b>	750	757	612	630	700
<b>HB 10760</b>	1 000	757	612	880	950
<b>HB 40110</b>	400	1 117	1080	280	350
<b>HB 50110</b>	500	1 117	1080	380	450
<b>HB 60110</b>	600	1 117	1080	480	550
<b>HB 75110</b>	750	1 117	1080	630	700
<b>HB 10110</b>	1 000	1 117	1080	880	950
<b>HB 40170</b>	400	1 729	1656	330	350
<b>HB 50170</b>	500	1 729	1656	380	450
<b>HB 60170</b>	600	1 729	1656	480	550
<b>HB 75170</b>	750	1 729	1656	630	700
<b>HB 10170</b>	1 000	1 729	1656	880	950